

フジ式 可搬型 ZF型

水中攪拌機

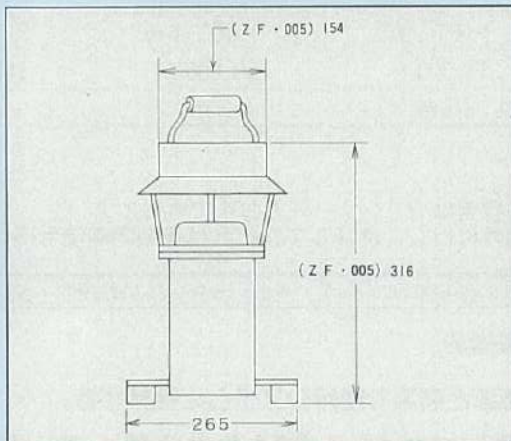
ZF005



用途

醸造の調合タンク内攪拌
中和槽のPH調整

ZF005 概略寸法図

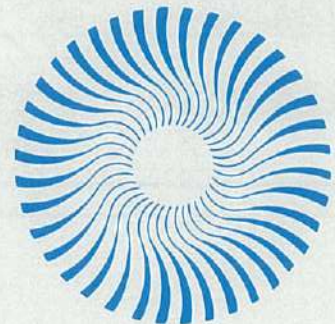


コンパクトな
ボディーに高性能を
秘めた
フジ式可搬型水中攪拌機

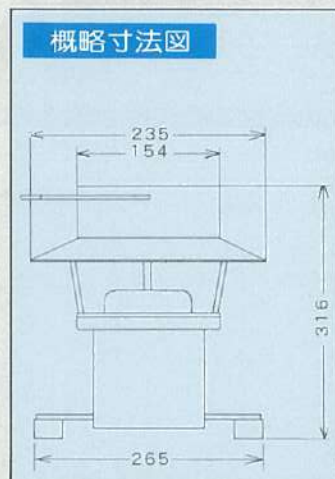
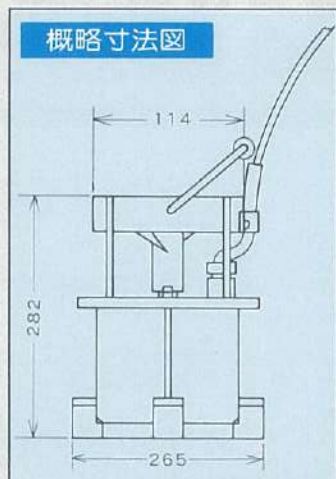
特長

- **完全防水**
弊社独自の設計によるダブルメカニカルシール使用のため、完全防水です。
- **取付設備不要**
ただ水中に投入するだけで使用可能です。
- **移動・操作が簡単**
片手に持って運ぶことができ、シャフトがないので天井の低い所でも操作が容易です。
- **容器の大小・取付位置随意**
容器の大小・形状にかかわらず使用できます。ガラス樹脂性、珪瑯、各種ライニング容器悪臭によるフタ付容器等にも使用可能です。
- **液量の多少に関係なし**
液量の多い場合、少ない場合のいずれにも使用できます。1,000ℓ～100,000ℓ迄の巾広い攪拌が可能です。
- **小型・可搬式**
一台にて従来の攪拌機数台の役目をします。
- **オールステンレス製**
SUS304・ステンレス使用のため、化学・薬品・食品用として安全です。
- **迅速短時間、均一攪拌が可能です。**

※ SUS316・SUS316Lも製作可能です。



ZF003



ZF004



用途

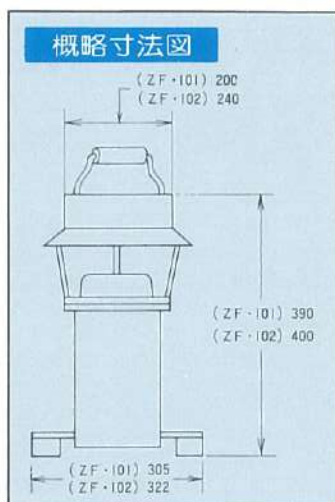
試験室・実験室での少量攪拌
動力線のない所で（電灯線で
使用可）
ミニテストプラントにて

用途

タンクローリー内攪拌(例牛乳)
食塩溶解攪拌(例漬物)

(下向噴射専用機)
ZF005をベースに槽底方向
噴射専用として製作致しました。

ZF101・ZF102



用途

醸造の調合タンク内攪拌
中和槽のPH調整



機種名	ZF003	ZF004	ZF005	ZF101	ZF102
重量 kg	10kg	12kg	12kg	22kg	26kg
モーター(出力) KW	0.1KW	0.2KW	0.2KW	0.55KW	1 KW
モーター(馬力) HP	1/8HP	1/4HP	1/4HP	1 HP	2 HP
モーター(電源) V	単相 100 V	三相 200 V	三相 200 V	三相 200 V	三相 200 V
回転数 50 Hz rpm	1,420 rpm	1,420 rpm	1,420 rpm	1,420 rpm	1,420 rpm
// 60 Hz rpm	1,750 rpm	1,750 rpm	1,750 rpm	1,750 rpm	1,750 rpm
最大攪拌能力 ℓ	1,000 ℓ	7,000 ℓ	13,000 ℓ	50,000 ℓ	100,000 ℓ
水深限度	5 m	2 m	6 m	6 m	10 m

使用上の注意

1. 使用液温は50℃以内です。
2. 連続運転は不適です。連続運転の場合はHTシリーズをおすすめします。
3. 御使用後は攪拌機は出来るだけ槽外に出し、洗浄して頂ければ長期間御使用頂けます。

(注) 機械の改良にともない、予告なく仕様などを変更させていただく事があります。

●代理店

●製造元

●技術と信頼で攪拌システムに貢献する。

フジ機械株式会社

本社・工場/広島県福山市箕沖町86 TEL(0849)53-5119番
埼玉出張所/埼玉県与野市上峰4-10-18 TEL(048)855-7701番