

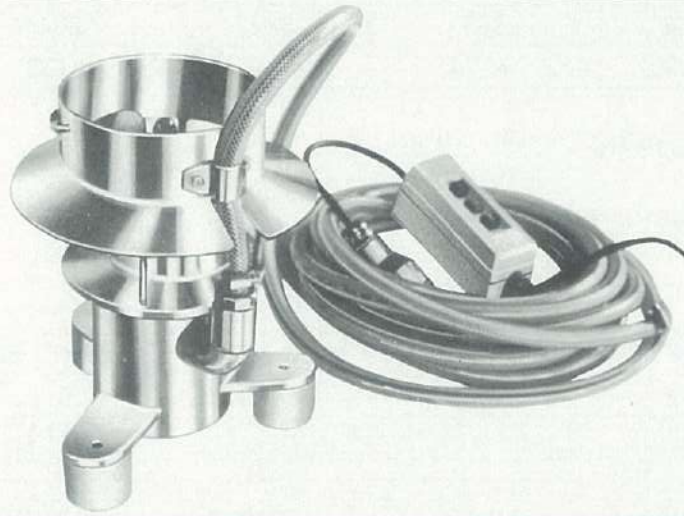
フジ式 可搬型 水中攪拌機

新発売

NEW ZF型

NEW 三二

高性能攪拌に信頼性を向上して新登場

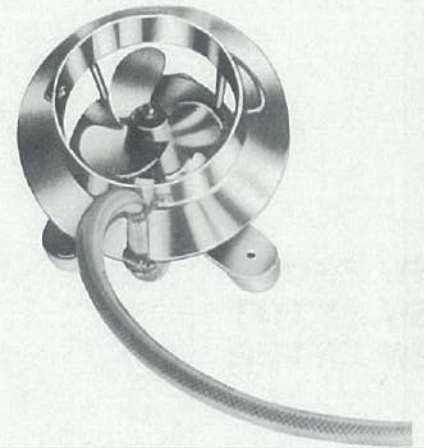


【特長】

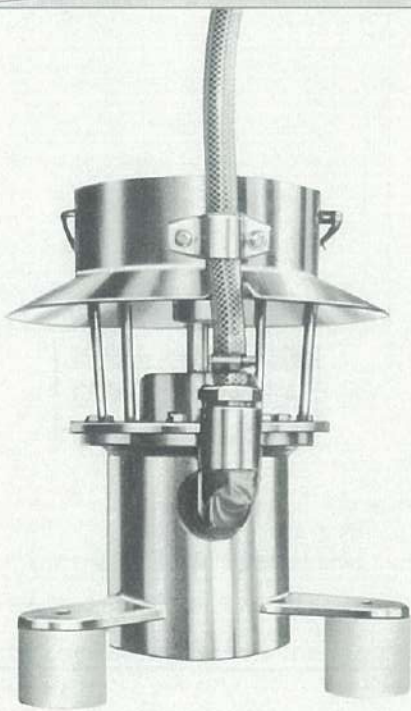
- キャプタイヤケーブルをホースにて保護する二重ホース構造により安全性が向上しました。
- 弊社独自のダブルメカニカルシール機構により完全防水です。
- 水中に投入するだけで使用可能です。
(取付設備不要)

【用途】

- 醸造調合タンク内攪拌
- 稀薄液混合攪拌

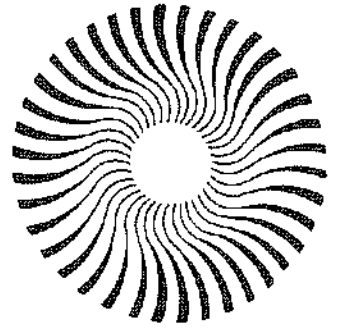


- コンパクト化を考え、移動性・操作性も簡単になりました。
- 小容量から大容量まで液量を選ばない幅広い攪拌が1台で可能です。
- 標準材質はSUS304です。
(SUS316、SUS316Lも製作可能です。)
- 標準モーターE種(攪拌液温50℃以下)
- その他ご不明の点がございましたら弊社までお問い合わせ下さい。

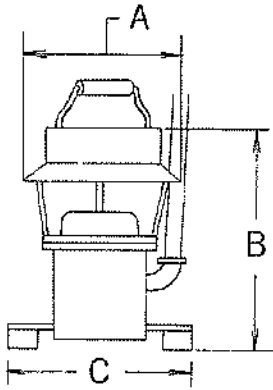


【写真はNEW ZF005です】

NEW ZF型(NEW ミニ)水中攪拌機



◆NEW ZF型〔寸法表〕



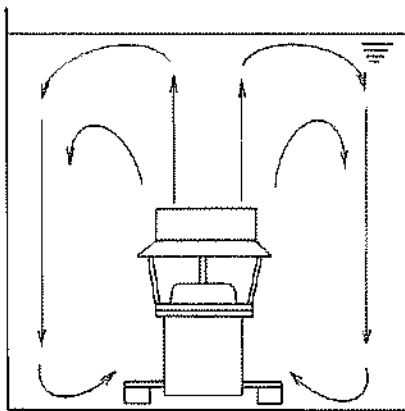
寸法mm \ 機種	NEW ZF 005	NEW ZF 101	NEW ZF 102	NEW ZF 004
A	235	303	342	235
B	316	390	400	316
C	264	305	322	264
インペラ直径	φ130	φ174	φ176	φ130

- キャプタイヤケーブル・保護用ホース 10m
 - 吊上用ロープ 10m
- (別途吊上用SUSチェーン取付も出来ます。)

〔仕様〕

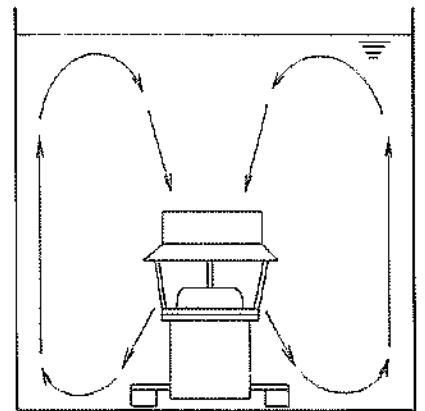
仕様 \ 機種	NEW ZF 005	NEW ZF 101	NEW ZF 102	NEW ZF 004
モーター出力KW	0.2	0.55	1.0	0.2
電源V	3相200V			
回転数r.p.m 50/60Hz	1420/1750			
最大攪拌容量ℓ	12,000	50,000	100,000	7,000
水深限度m	6	6	10	2
重量kg	12	22	26	12

NEW ZF005
NEW ZF101
NEW ZF102



〔槽内均一攪拌〕
〔液量の多い場合〕
〔液深の深い場合〕

NEW ZF004



〔槽内沈降防止攪拌〕
〔液量が少ない場合〕
〔液深の浅い場合〕

使用上の注意

1. 使用液温は50℃以内です。50℃以上の場合弊社まで御相談下さい。
2. 連続運転は不適です。連続運転の場合はHTシリーズをおすすめします。
3. 御使用後は攪拌機は出来るだけ槽外に出し、洗浄して頂ければ長期間御使用頂けます。

●代理店

(注) 機械の改良にともない、予告なく仕様などを変更させていただく事があります。

● 技術と信頼で攪拌システムに貢献する

フニ機械株式会社

本社・工場 / 広島県福山市箕沖町86 TEL (084)953-5119番
東京支店 / 東京都墨田区南大塚3-42-5 TEL (03)5979-5040番