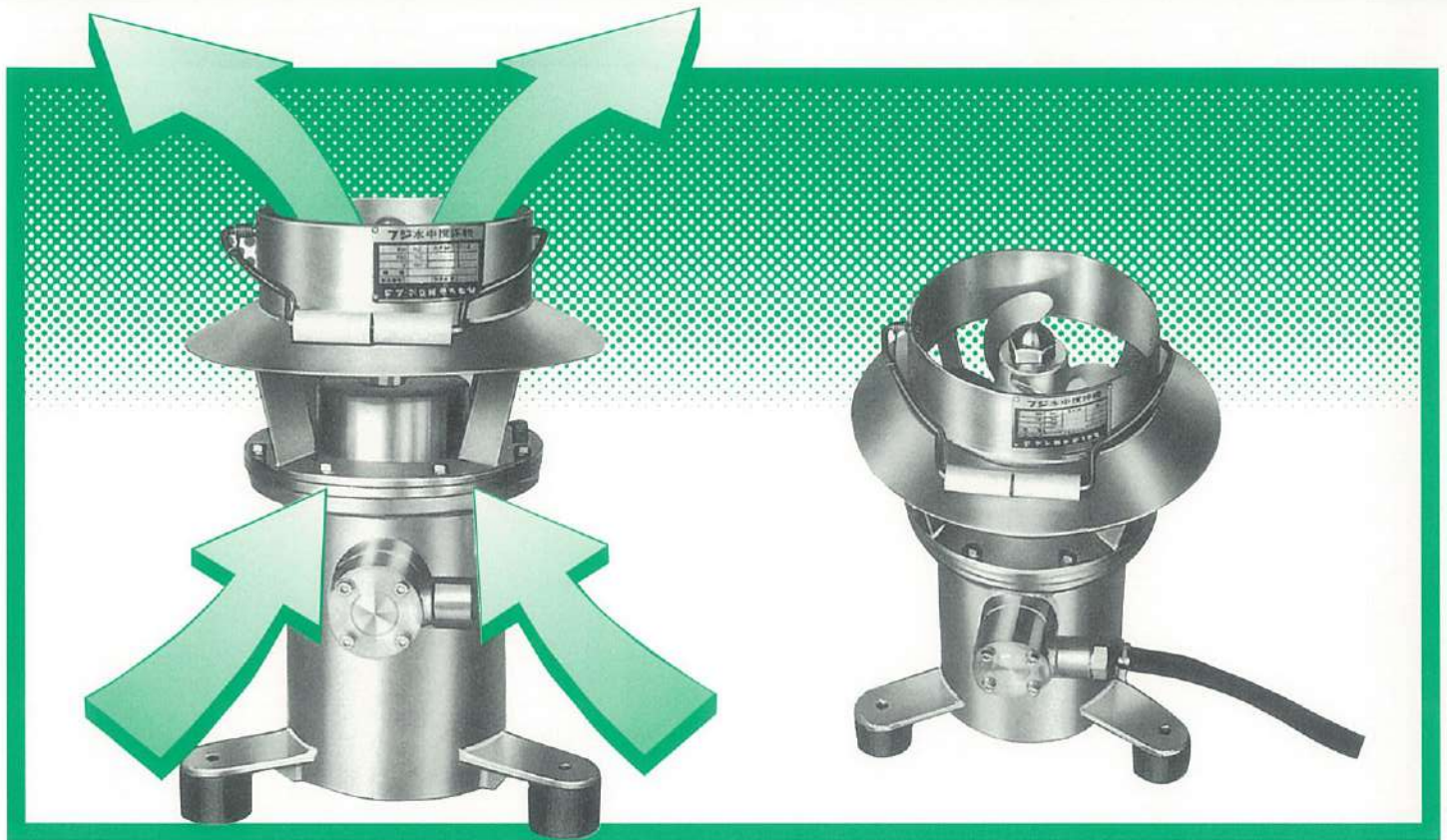


# 水中攪拌機のベストセラー!

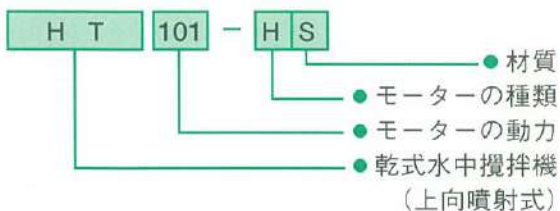
抜群のエネルギー効率!

フジ式

上向噴射式水中攪拌機HTシリーズ



## 型式表示



## 材質

S : SUS304  
S-6 : SUS316  
S-6L : SUS316L

## モーターの種類

H : H種モーター (攪拌液温80°C以下)  
L : E種モーター (攪拌液温50°C以下)

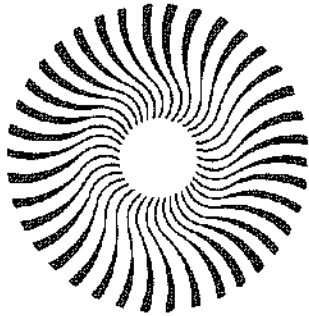
## 特徴

1. ジェット流攪拌によって100%乱流となり従来の堅型攪拌機に比べ著しい攪拌効果(3~5倍)を発揮する。
2. 標準仕様として弊社独自のダブルメカニカルシール方式を採用しています。
3. キャプタイヤケーブルをホースにて保護する二重ホース構造により安全性が向上しました。
4. 連続運転可能です。
5. 液面の上限、下限に関係なく使用出来ます。
6. 槽内の据付位置は任意に出来ます。
7. 攪拌機自体が水中に入りますので運転時のモーター音がありません。  
(住宅地でも騒音の心配がありません。)
8. 水中投入方式ですから、据付工事設備不要です。
9. 標準品材質SUS304  
(各種材質の対応も可能です。)
10. 高温仕様(80°C)もあります。

フジ機械株式会社

# コンパクトでパワフルな攪拌機

## 7型式水中攪拌機HTシリーズ



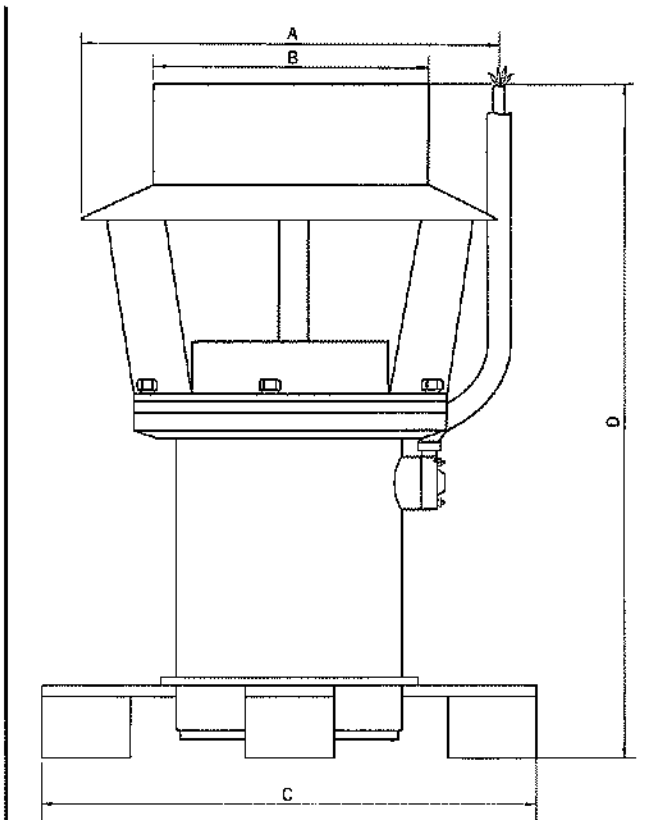
### 用途

- 1.工場排水の水処理、PH調整
- 2.液-液の溶解・希釈・温度均一攪拌
- 3.食品添加物の均一攪拌
- 4.その他、沈殿を生じない液であって、均一攪拌溶解・希釈等を目的とする攪拌に利用して下さい。

### HTシリーズ仕様<上向噴射式>

型式	005	101	102	103	105	1075	1010	1015
仕様								
重量 kg	21	26	48	65	110	125	135	175
モーター(出力)KW	0.4	0.75	1.5	2.2	3.7	5.5	7.5	11
モーター(電源)	3相200V →							
インペラ直径(φ)	132	174	176	176	230	230	290	290
回転数 r.p.m (50/60Hz)	1420 / 1750 →							
風速(50/60Hz) m/min	588 / 725	775 / 956	784 / 967	784 / 967	1025 / 1263	1025 / 1263	1159 / 1428	1159 / 1428
吐出水量 (ℓ/min60Hz)	1,000	3,000	6,000	8,000	17,500	25,000	33,000	49,500
流速 (m/sec60Hz)	0.94	1.64	2.40	2.50	2.65	3.78	5.00	6.57
定格電流値 (50/60Hz) A	2.2 / 1.9	3.7 / 3.3	6.5 / 6.0	9.2 / 8.5	14.5 / 13.8	19.5 / 19.0	27.3 / 26	41.5 / 39

### 概略寸法図



### HTシリーズサイズ表<上向噴射式>

型式	A	B	C	D	基準キャブタイヤ長
005	235	154	280	350	10M
101	304	200	312	385	10M
102	304	200	345	440	10M
103	342	240	380	470	15M
105	450	312	467	615	15M
1075	450	312	490	755	15M
1010	520	385	490	810	15M
1015	520	385	517	813	15M

### 能力一覧表<上向噴射式>

型式	液比 量 ml			粘度 (CP)				
	~1.0	~1.1	~1.2	~10	~100	~1000	~2000	~2500
005	13	10	8	13	10	6	3	2
101	50	40	30	50	40	25	12	10
102	100	80	60	100	80	50	25	20
103	150	120	90	150	120	75	40	30
105	250	200	150	250	200	130	65	50
1075	380	310	230	380	305	190	95	80
1010	500	400	300	500	400	250	125	100
1015	750	600	450	750	600	380	190	150

※予告なしに仕様変更する場合があります。

●代理店

●製造元

技術と信頼で攪拌システムに貢献する

**フニ 機械株式会社**

■本社

〒721-0956 広島県福山市箕沖町86番地 ☎(0849)53-5119(株)

■東京支店

〒170-0005 東京都豊島区南大塚3-42-5 中央ビル2F ☎(03)5979-5040