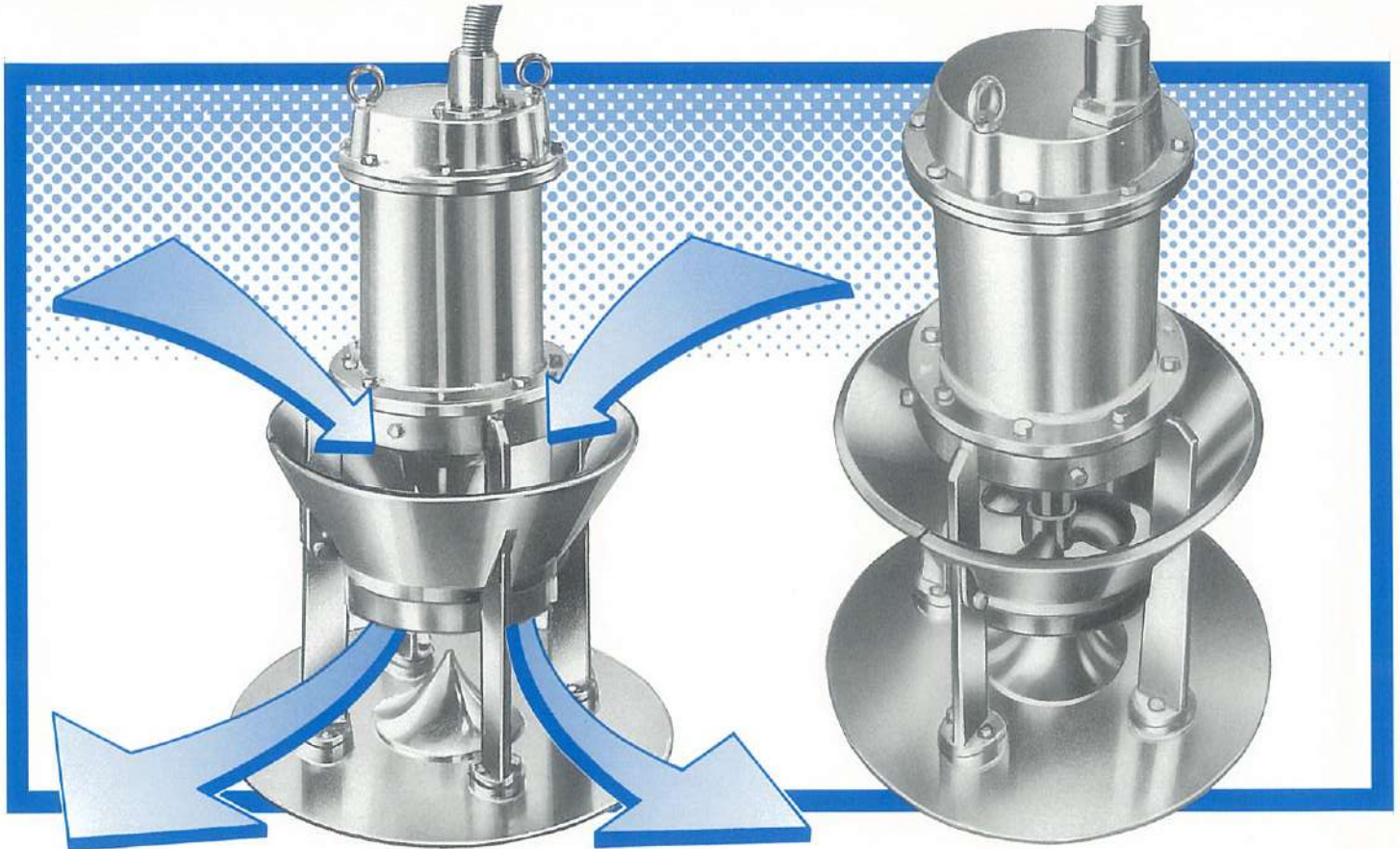


機能的重視。信頼に応える高能率。

● 大きな攪拌を小さな動力で!!

フジ式

HT-DWシリーズ下向噴射式水中攪拌機



形式表示

HT-DW 101 - HS 13

- 材質
- モーターの種類
- モーターの動力
- 乾式水中攪拌機
(下向噴射式)

材質

S : SCS、13-304、14-316、16-316L
F : FC

モーターの種類

H : H種モーター(攪拌液温80℃以下)
L : E種モーター(攪拌液温50℃以下)

特長

1. 標準仕様としてダブルメカニカルシール方式を採用し信頼性の高い、耐久性のある製品となっています。
2. 水中投入方式ですから、据付に関する工事は一切不要です。
3. 攪拌機自体が水中にありますので、住宅地でも騒音公害の心配がありません。
4. 液面の上限、下限に関係なく幅広い使用ができます。
5. 沈降防止の浮遊攪拌に最適です。
6. 各種材質の対応が出来ます。
7. 特にスラリー濃度の高い液に対してはエアシールの取付も出来ます。

今、新しい攪拌システムを拓く

水中攪拌機HT-DWシリーズ



用途

1. 生コン工場の洗車排水ピット、汚水槽攪拌。
2. 排水中和用消石灰槽攪拌
3. 下水処理施設における攪拌
4. ヌウヤク沈降防止攪拌
5. 活性汚泥槽曝気攪拌
6. 塗装ブースの攪拌
7. 脱硫装置中和(水酸化マグネシウム)用薬品均一攪拌
8. 製鉄原水槽攪拌
9. 味噌醗酵中和槽沈降防止攪拌
10. (ゴミ焼却場)焼却灰の浮遊攪拌
11. 畜産及び水産排水処理槽浮遊攪拌
12. スラッジの加圧浮上処理槽浮遊攪拌
13. 切削油及び切削屑の均一攪拌

■HT-DWシリーズ仕様〈下向噴射式〉

機種 仕様	005	101	102	103	105	1075	1010	1015
重量 kg	35	77	91	117	195	210	320	430
モーター(出力)KW	0.4	0.75	1.5	2.2	3.7	5.5	7.5	11
モーター(馬力)HP	1/2	1	2	3	5	7.5	10	15
モーター(電源)	標準仕様200V							
インペラ直径(%)	132	174	176	176	230	230	260	260
回転数 r.p.m. (50/60 H Z)	1420 1750							
周速(50/60 H Z) m/min	588 725	775 956	784 967	784 967	1025 1263	1025 1263	1159 1428	1159 1428
吐出水量 (ℓ/min)	800	2,400	4,800	6,500	14,000	20,000	26,400	39,600
流速 (m/sec)	0.57	1.28	1.92	2.02	2.12	3.02	4.00	5.25
定格電流値 (50/60 H Z) A 200V	2.2 1.9	3.7 3.3	6.9 6.2	9.4 8.5	14.6 13.9	20.3 19.6	28.4 26.4	40.9 39.1

■HT-DWシリーズサイズ表

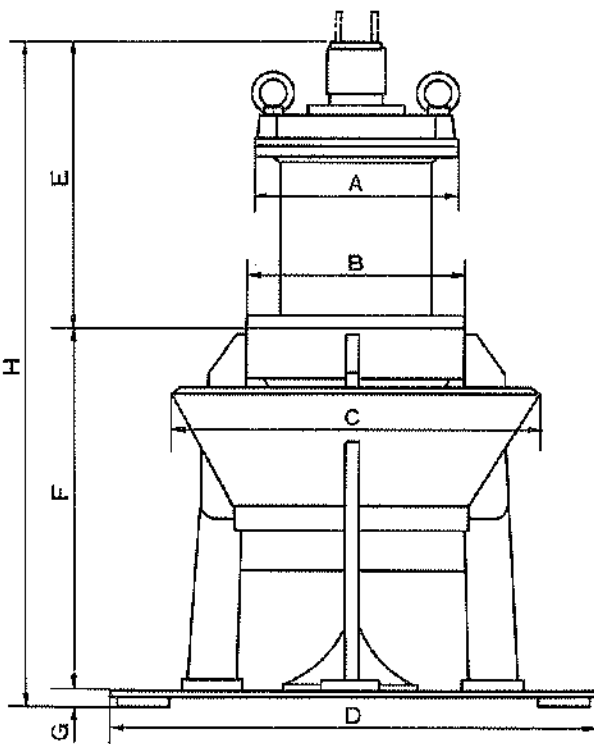
(単位mm)

	A	B	C	D	E	F	G	H
005	128	175	250	375	180	225	15	420
101	142	202	345	450	282	360	18	660
102	165	235	380	520	315	380	20	715
103	184	260	418	520	315	400	20	735
105	270	295	480	720	385	500	20	905
1075	300	330	506	720	430	528	22	980
1010	300	330	543	720	440	528	22	990
1015	320	345	550	1000	475	600	25	1100

■攪拌能力一覧表

能力表示単位^m

	液体比重 (g/cm ³)			粘度 (C P)				
	~1.0	~1.1	~1.2	~10	~100	~1000	~2000	~2500
005	5	3	2	4.8	4	3	2	1
101	20	12	8	19	16	12	8	4
102	40	24	16	38	32	24	16	8
103	60	36	24	57	48	36	24	12
105	100	60	40	95	80	60	40	20
1075	150	90	60	145	120	90	60	30
1010	200	120	80	190	160	120	80	40
1015	300	180	120	285	240	180	120	60



※予告なしに仕様変更する場合があります。

●代理店

●製造元

技術と信頼で攪拌システムに貢献する

フジ機械株式会社

■本社 / 広島県福山市箕沖町86番地 TEL(0849)53-5119(代) FAX(0849)53-4083
 ■東京支店 / 東京都豊島区南大塚3-42-5中央ビル2F TEL(03)5979-5040 FAX(03)5979-6041