



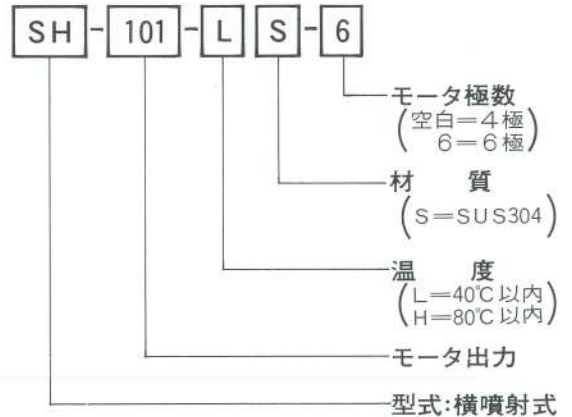
フジ 横式水中攪拌機 (SHシリーズ)

自在タイプ

槽底設置タイプ



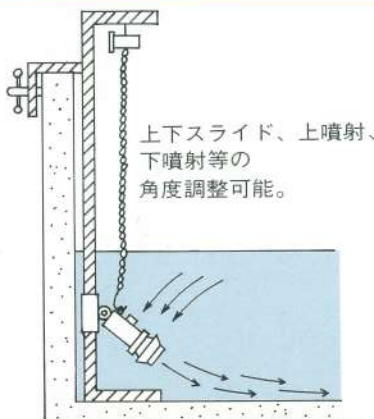
型式記号の表示



特長

- **強力ジェット水流**
拡散しにくい大容量の流体を強力なジェット水流により、遠距離まで到達する事ができ、攪拌効果が一層高くなります。
- **簡単な取扱いで最大の攪拌効果**
液中に投入するのみで槽の形状、大きさ、深さに関係なく最も効果的な攪拌が得られます。
- **省エネルギー**
コンパクトな水中攪拌機は従来の縦型攪拌機に比べ、エネルギー損失が少なく、消費電力は $\frac{1}{2}$ ~ $\frac{1}{3}$ と省エネルギー時代にふさわしい攪拌機です。
- **推積物も容易に除去**
槽底の沈澱物の一掃に最適です。
- **任意の液深にて使用可**(上下スライド架台取付による)
固い推積層の場合、その層近くにまで水中攪拌機を下げ、上部の沈澱物より攪拌を始め、徐々に下げる事により堆積層すべてを一掃できます。
- **従来の水中攪拌機の不満を解消**
横に長い槽の場合、複数台の水中攪拌機が必要であったが、従来の約半数台にて可能となった。
- **静かな運転音**
水中攪拌機は水中に没した状態で運転するため、騒音公害は全くありません。
- **保守点検が容易**
水中攪拌機を上部に吊り上げるだけで点検ができるので、作業性に優れています。

用途



- **概要**
従来の水中攪拌機(上噴射式・下噴射式)の概念を基にこれまでの水中攪拌機に対する不満を解消し、苛酷な条件に耐えられる性能に加え、高い経済性を発揮して幅広い用途にご使用いただけます。
 - **用途**
上下水道事業
公害処理
農畜産
金属非鉄工業
窯業
製紙
化学
- などの大容量矩形槽及びタンク内の沈降防止・混合・攪拌・溶解・分散・中和・濃度均一・温度均一。

攪拌物質

液種 / 各種スラリー・スラッジ及び一般流体
比重 / 1.3以下
粘度 / 2,500cp以下
温度 / 80°C以下
PH / 5~13

● 攪拌機専門メーカー

フジ機械株式会社

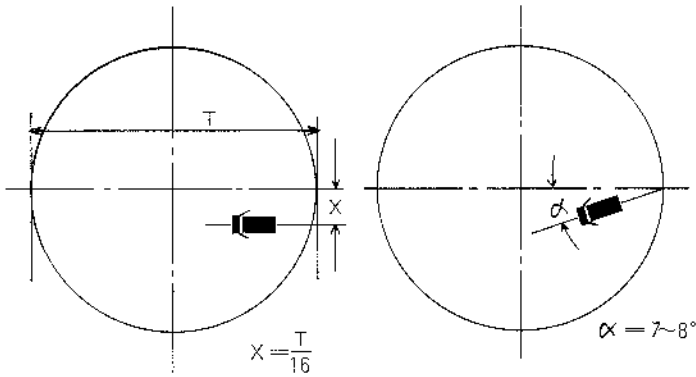
本社 / 広島県福山市箕沖町86番地
埼玉出張所 / 埼玉県与野市上峰4-10-18

☎(0849)53-5119(代)
☎(048)855-7701

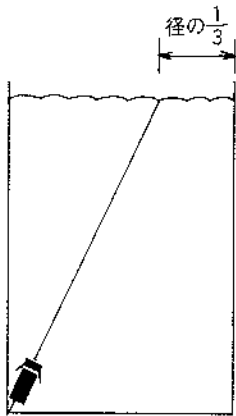
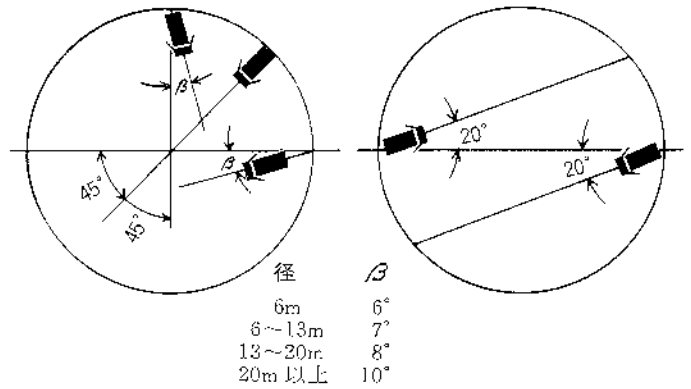
フジ 横式水中攪拌機 (SHシリーズ)

設置方法

1台の場合



複数の場合

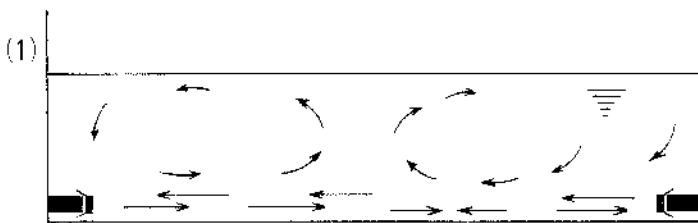


能力一覧表

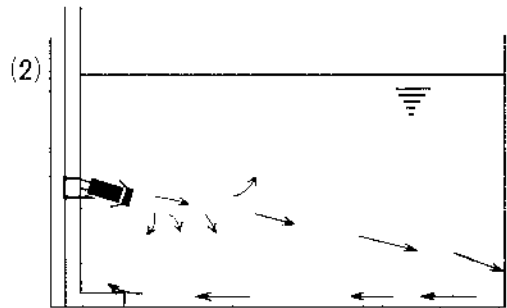
(単位: m²)

モータ出力 (kW)	液比重			粘度 (C.P)				
	~1.0	~1.1	~1.2	~10	~100	~1000	~2000	
005	0.4	4	2	1.5	4	3.5	1	0.5
101	0.75	16	8	3.7	16	10	3	0.5
102	1.5	30	14	5	30	25	7	4
103	2.2	40	19	7.1	40	32	30	24
105	3.7	70	30	20	70	60	45	37
1075	5.5	100	40	30	100	66	45	40

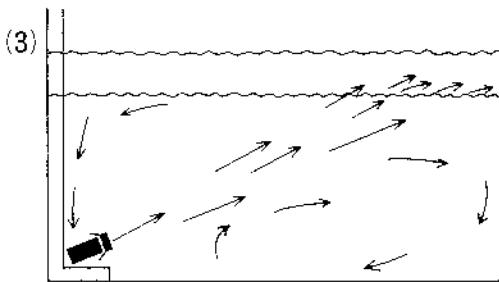
使用例



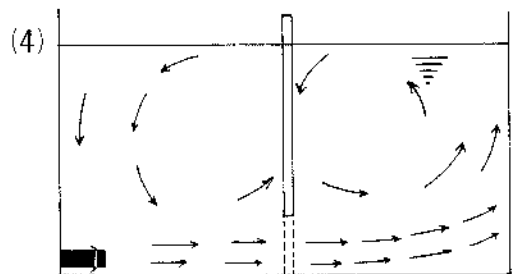
● 大容量矩形槽の場合、両壁面に設置する標準的な使用例です。



● 沈降速度の比較的早いスラリー又はスラッジ及び沈着物の一掃、及び濃度の均一化にも使用することができます。上下スライド架台付の場合



● 表面にスカム等が堆積している場合の使用例です。上向きに取りつけ、底部からの流体を強制的に流すことによりスカムを打ち碎きます。



● 槽中央部に配管及び間仕切り等の障害物がある場合。

※仕様、デザインは品質改良のため予告なく変更することがあります。

’99.5.